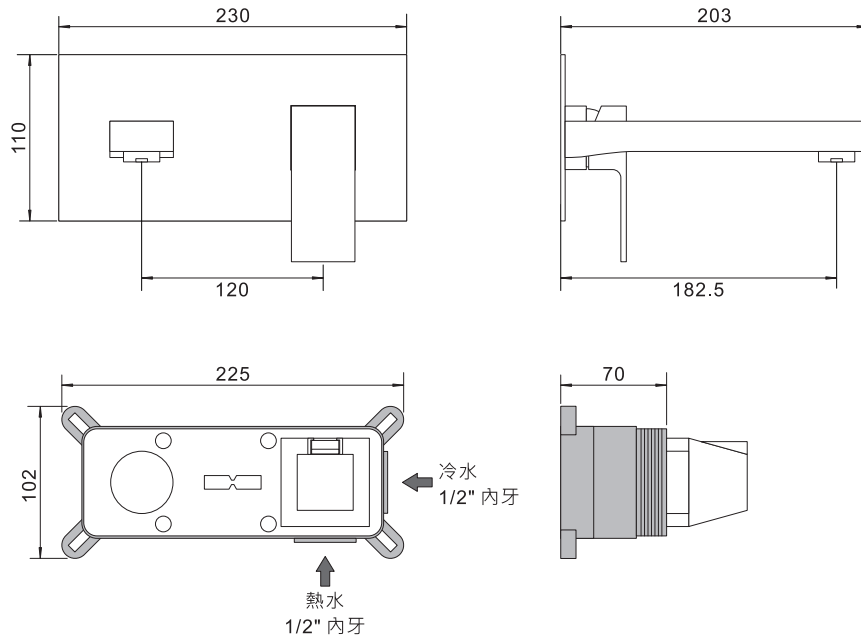


尺寸規格

單位 (mm)



保養說明

請閱讀以下保養說明，因處理不當而產生的損傷不在保修範圍內。

請勿使用任何粗糙、尖銳物品進行清潔擦拭。

我們也建議您不要使用含有溶劑、酸鹼的清潔劑、除垢劑、家用醋。這些會對產品表面具有侵蝕性，造成產品的損害。

我們建議您使用濕的軟布與少許肥皂來清潔龍頭，然後簡單地沖洗掉並擦乾。在每次清潔後，請務必擦拭乾淨，並保持產品乾燥來避免表面出現石灰斑點。

如有電器的部分，只允許使用乾的軟布擦拭清潔。

保固說明

保固期：自購買之日起2年內(包含龍頭主體或電子設備)。

必須提供保固卡和購買憑證，例如收據或保修服務。

JOEL有權保留檢查水龍頭進行分析的權利。

保固服務不包括以下內容：

發生不可抗拒事件，例如火災、洪水、暴風雨、颱風、閃電、地震或其他自然災害災難和無法控制的事件造成的產品損壞。

使用不當溶劑或清潔劑清潔產品，例如酸鹼溶液等造成產品毀損。

使用非原廠的第三方零件未經授權而安裝，添加，修改或維修與人為蓄意破壞產品。

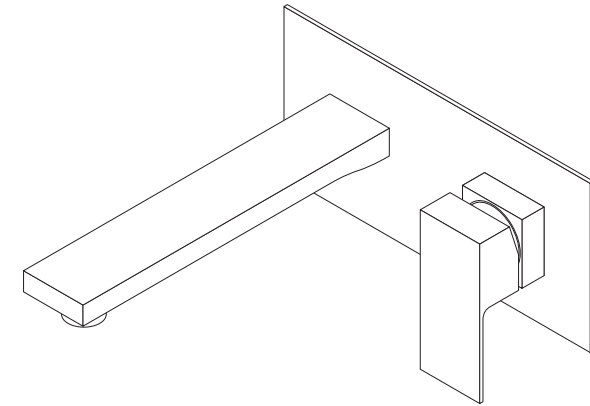
JOEL

面盆龍頭安裝說明書

B32-S70020

中文

2021/09 V01



面盆龍頭

材質

- 具國際標準認證的精密陶瓷閥心
- 高品質實心金屬主體
- 高抗氧耐腐蝕的表面處理

安裝方式

- 單孔安裝結構
- 軟管安裝結構
- 安裝容易

水壓與流量

- 建議水壓 1 ~ 5 bar
- 流量 5 l/min at 3 bar

備註

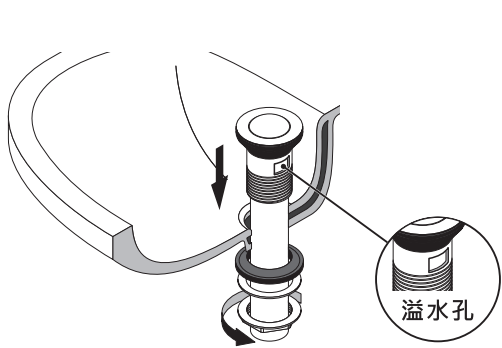
請遵照此安裝說明書安裝此產品。

請遵照保養事項保養此產品。

安裝步驟

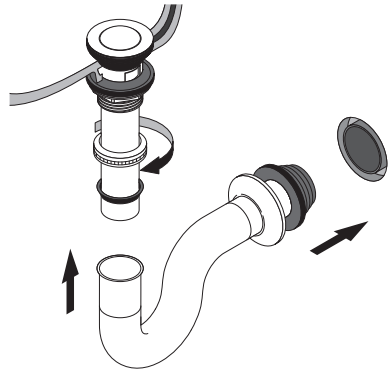
- ① 在面盆安裝落水頭。

注意：
附件的落水頭，有溢水孔，請配合有溢水孔的面盆。

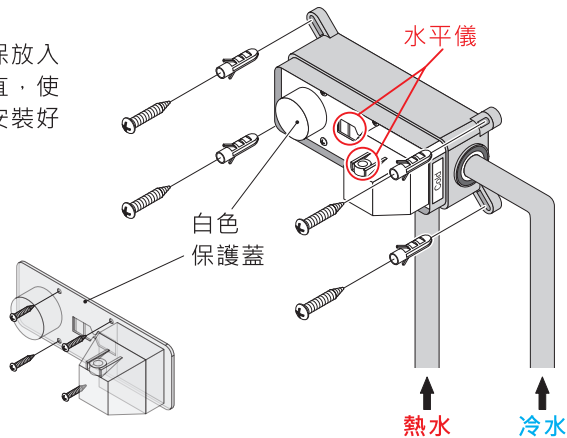


- ② 安裝排水P管於牆壁的排水孔與落水頭。

注意：
排水P管安裝後，請檢查是否會漏水。



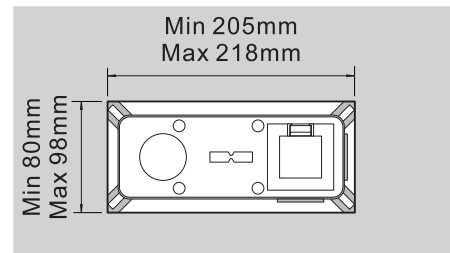
- ③ 利用預埋盒的水平儀，確保放入牆內的預埋盒的水平與垂直，使用螺絲固定好預埋盒，並安裝好冷熱供水管。拆掉預埋盒白色保護蓋。



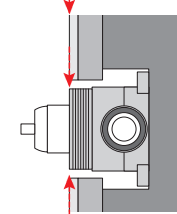
安裝步驟

- ④ 封牆面與貼磁磚，請注意封牆後所留的維修孔尺寸。

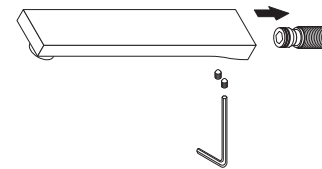
封牆後維修孔尺寸



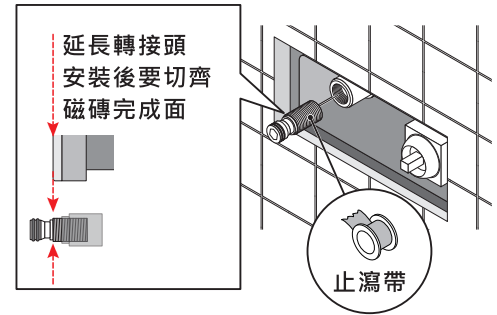
磁磚完成面
要切齊預埋盒上緣



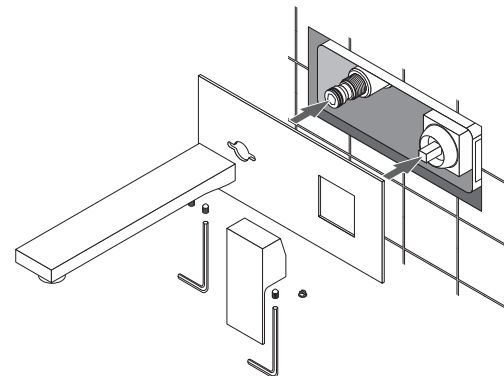
- ⑤ 將出水口的延長轉接頭取下，使用止瀉帶把延長轉接頭安裝在預埋盒龍頭本體。



延長轉接頭
安裝後要切齊
磁磚完成面



- ⑥ 先打開龍頭開關，測試安裝是否正常，並無漏水。在裝飾面板背面打一圈矽利康。將裝飾面板安裝在龍頭本體上，並確保貼於磁磚面。安裝出水嘴與把手。



- ⑦ 打開水龍頭使水流出，檢查出水狀況是否正常。

