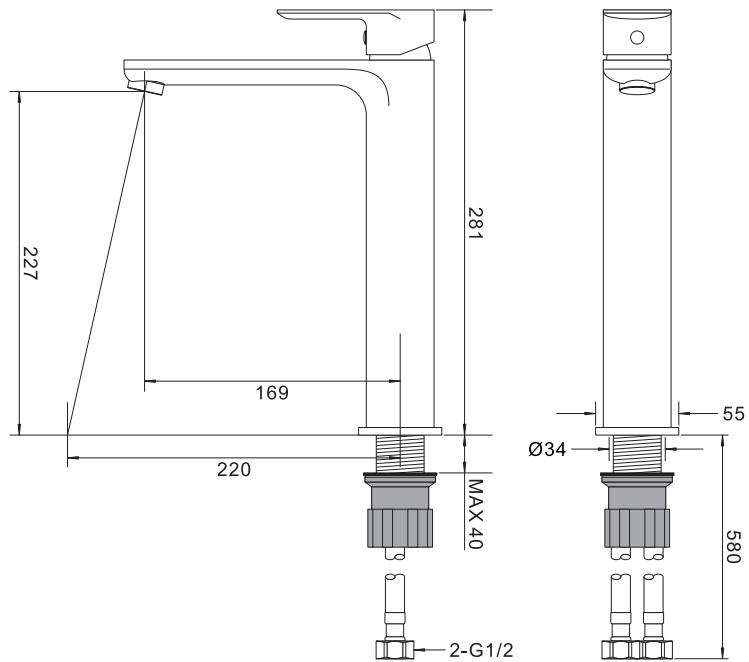


尺寸規格

單位 (mm)



保養說明

請閱讀以下保養說明，因處理不當而產生的損傷不在保修範圍內。

請勿使用任何粗糙、尖銳物品進行清潔擦拭。

我們也建議您不要使用含有溶劑、酸鹼的清潔劑、除垢劑、家用醋。這些會對產品表面具有侵蝕性，造成產品的損害。

我們建議您使用濕的軟布與少許肥皂來清潔龍頭，然後簡單地沖洗掉並擦乾。在每次清潔後，請務必擦拭乾淨，並保持產品乾燥來避免表面出現石灰斑點。

如有電器的部分，只允許使用乾的軟布擦拭清潔。

保固說明

保固期：自購買之日起2年內(包含龍頭主體或電子設備)。

必須提供保固卡和購買憑證，例如收據或保修服務。

JOEL有權保留檢查水龍頭進行分析的權利。

保固服務不包括以下內容：

發生不可抗拒事件，例如火災、洪水、暴風雨、颱風、閃電、地震或其他自然災害災難和無法控制的事件造成的產品損壞。

使用不當溶劑或清潔劑清潔產品，例如酸鹼溶液等造成產品毀損。

使用非原廠的第三方零件未經授權而安裝，添加、修改或維修與人為蓄意破壞產品。

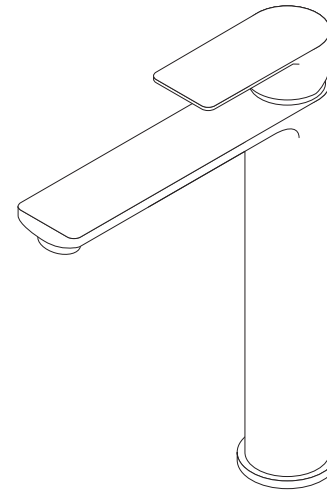
JOEL

面盆龍頭安裝說明書

B15-S71013

中文

2021/03 V01



面盆龍頭

材質

- 具國際標準認證的精密陶瓷閥心
- 高品質實心金屬主體
- 高抗氧耐腐蝕的表面處理

安裝方式

- 單孔安裝結構
- 軟管安裝結構
- 安裝容易

水壓與流量

- 建議水壓 1 ~ 5 bar
- 流量 5 l/min at 3 bar

備註

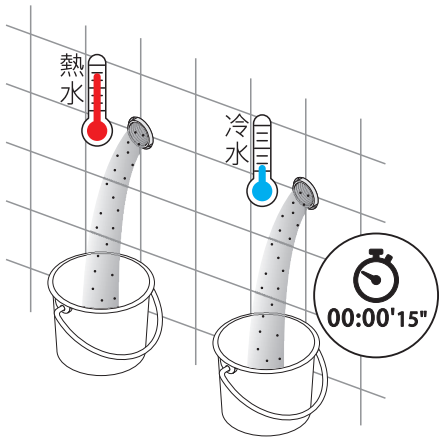
請遵照此安裝說明書安裝此產品。

請遵照保養事項保養此產品。

安裝步驟

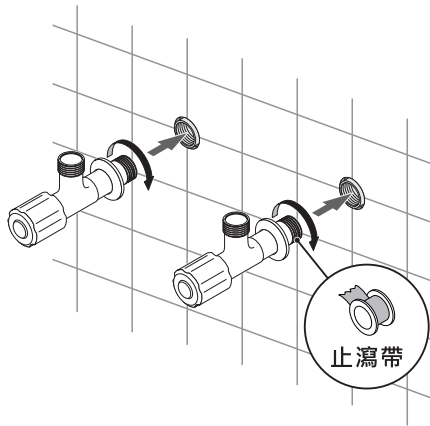
- ① 將水源開關打開約15秒，讓水管內的髒污流乾淨，然後關閉水源。

注意：
操作此步驟前，請務必先關閉熱水加熱器，以策安全。



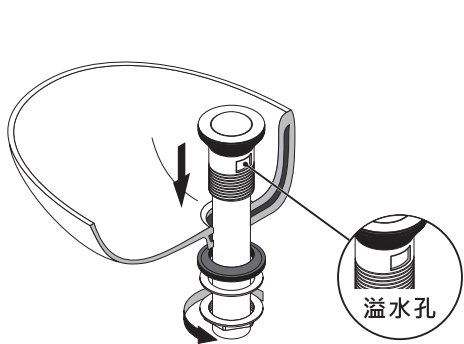
- ② 使用止瀉帶，將三角凡而安裝在冷熱供水管。

注意：
三角凡而安裝後，請檢查是否正常。



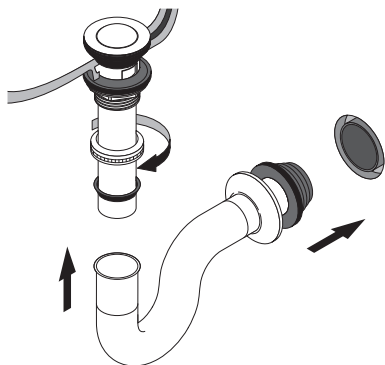
- ③ 在面盆安裝落水頭。

注意：
附件的落水頭，有溢水孔，請配合有溢水孔的面盆。



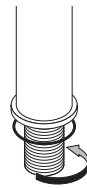
- ④ 安裝排水P管於牆壁的排水孔與落水頭。

注意：
排水P管安裝後，請檢查是否會漏水。



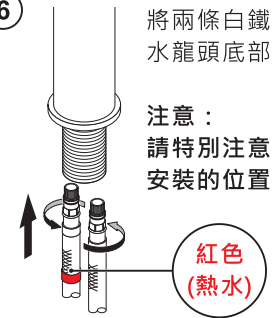
安裝步驟

- ⑤ 將固定用牙管鎖在水龍頭底部，並檢查是否有底座的橡膠止水墊。

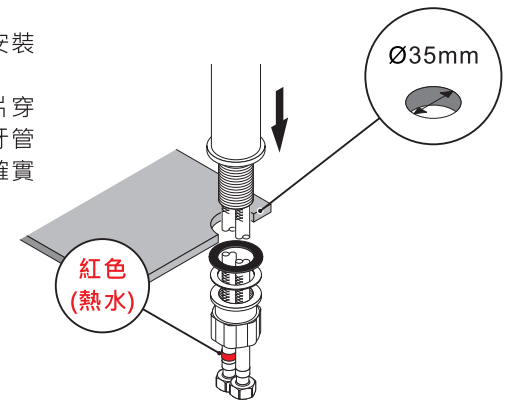


- ⑥ 將兩條白鐵絲進水軟管鎖在水龍頭底部。

注意：
請特別注意紅色標示的軟管安裝的位置。

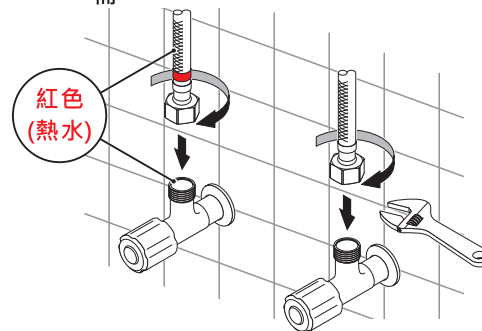


- ⑦ 把固定用牙管放入面盆的水龍頭安裝孔(Ø35mm)。從面盆底部將塑膠墊片與橡膠墊片穿過兩條白鐵絲進水軟管與固定用牙管，將固定用套筒鎖在牙管上，並確實固定水龍頭於面盆上。



- ⑧ 將進水軟管鎖在三角凡而。

注意：
熱水進水管必須安裝在熱水的三角凡而。



- ⑨ 打開水龍頭使水流出，檢查出水狀況是否正常。

注意：
關閉水龍頭，檢查三角凡而、進水軟管與水龍頭，是否正常無漏水。

