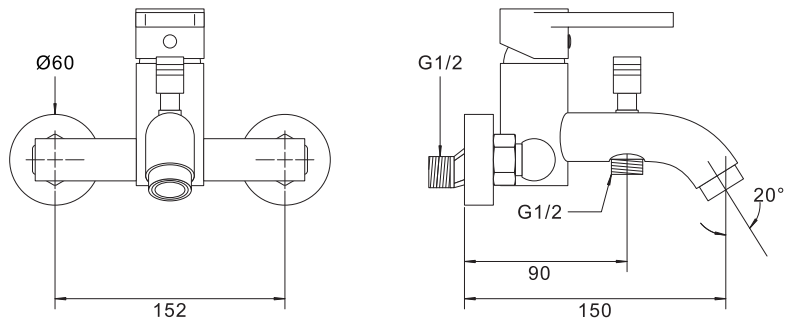


## 尺寸規格

單位 (mm)



## 保養說明

請閱讀以下保養說明，因處理不當而產生的損傷不在保修範圍內。

請勿使用任何粗糙、尖銳物品進行清潔擦拭。

我們也建議您不要使用含有溶劑、酸鹼的清潔劑、除垢劑、家用醋。這些會對產品表面具有侵蝕性，造成產品的損害。

我們建議您使用濕的軟布與少許肥皂來清潔龍頭，然後簡單地沖洗掉並擦乾。在每次清潔後，請務必擦拭乾淨，並保持產品乾燥來避免表面出現石灰斑點。

如有電器的部分，只允許使用乾的軟布擦拭清潔。

## 保固說明

保固期：自購買之日起2年內(包含龍頭主體或電子設備)。

必須提供保固卡和購買憑證，例如收據或保修服務。

JOEL有權保留檢查水龍頭進行分析的權利。

保固服務不包括以下內容：

發生不可抗拒事件，例如火災、洪水、暴風雨、颱風、閃電、地震或其他自然災害災難和無法控制的事件造成的產品損壞。

使用不當溶劑或清潔劑清潔產品，例如酸鹼溶液等造成產品毀損。

使用非原廠的第三方零件未經授權而安裝，添加，修改或維修與人為蓄意破壞產品。

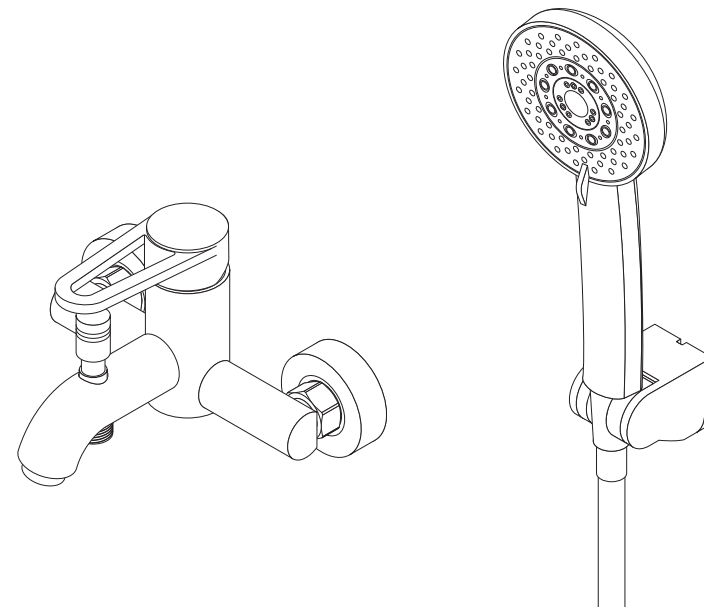
# JOEL

## 沐浴龍頭安裝說明書

### B11-S43032

## 中文

2021/03 V01



## 沐浴龍頭

### 材質

- 具國際標準認證的精密陶瓷閥心
- 高品質實心金屬主體
- 高抗氧耐腐蝕的表面處理

### 安裝方式

- 牆式安裝結構
- 150 ± 10 mm 中心距離
- N彎頭安裝結構
- 安裝容易

### 水壓與流量

- 建議水壓 1 ~ 5 bar
- 出水口流量 22 l/min at 3 bar
- 手持花灑流量 26 l/min at 3 bar

## 備註

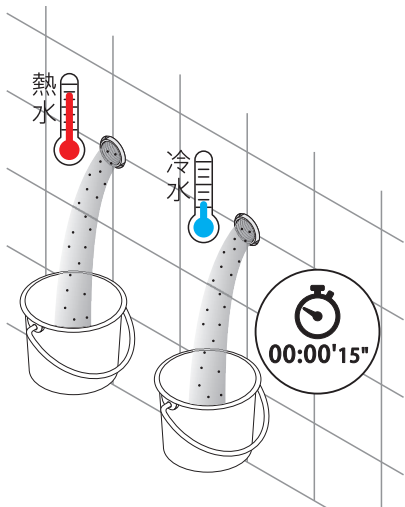
請遵照此安裝說明書安裝此產品。

請遵照保養事項保養此產品。

## 安裝步驟

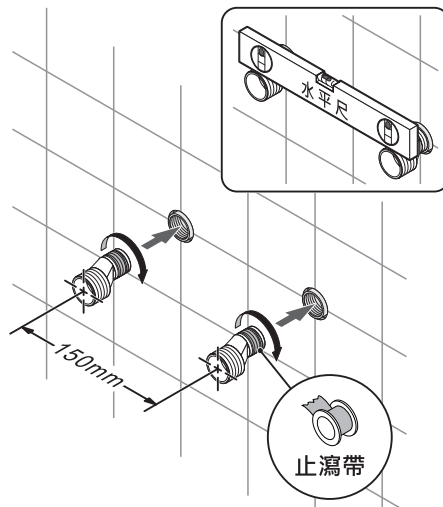
- ① 將水源開關打開約15秒，讓水管內的髒污流乾淨，然後關閉水源。

注意：  
操作此步驟前，請務必先關閉熱水加熱器，以策安全。



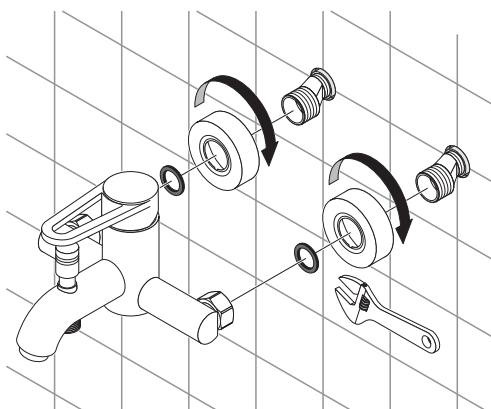
- ② 使用止瀉帶，將N彎頭安裝在冷熱供水管。

注意：  
N彎頭安裝後，請檢查是否有水平。



- ③ 請先安裝裝飾蓋在N彎頭。  
將橡皮墊片放在六角螺母內，再把龍頭安裝在N彎頭上。

注意：  
安裝龍頭完成後，請打開水源，關閉水龍頭，檢查N彎頭與水龍頭，是否正常無漏水。

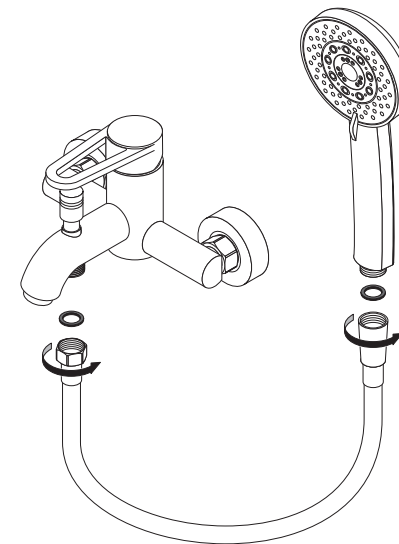
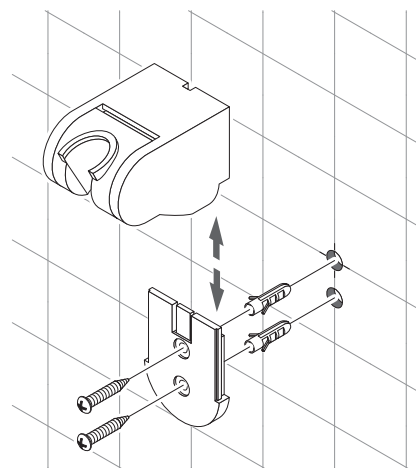


## 安裝步驟

- ④ 安裝手持花灑掛座於牆面。

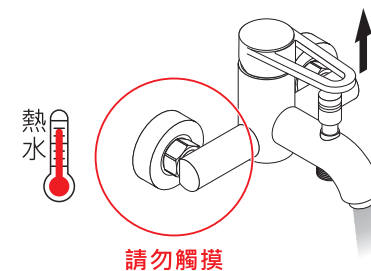
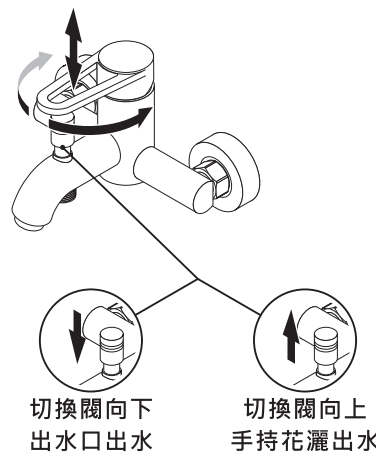
- ⑤ 將手持花灑軟管安裝於水龍頭與手持花灑。

注意：  
軟管兩頭的接頭內，是否有橡膠墊片。



- ⑥ 打開水龍頭與切換閥，檢查出水狀況是否正常。

- ⑦ 注意：  
使用水龍頭時，請勿觸摸下圖標示處，可避免燙傷。



請勿觸摸